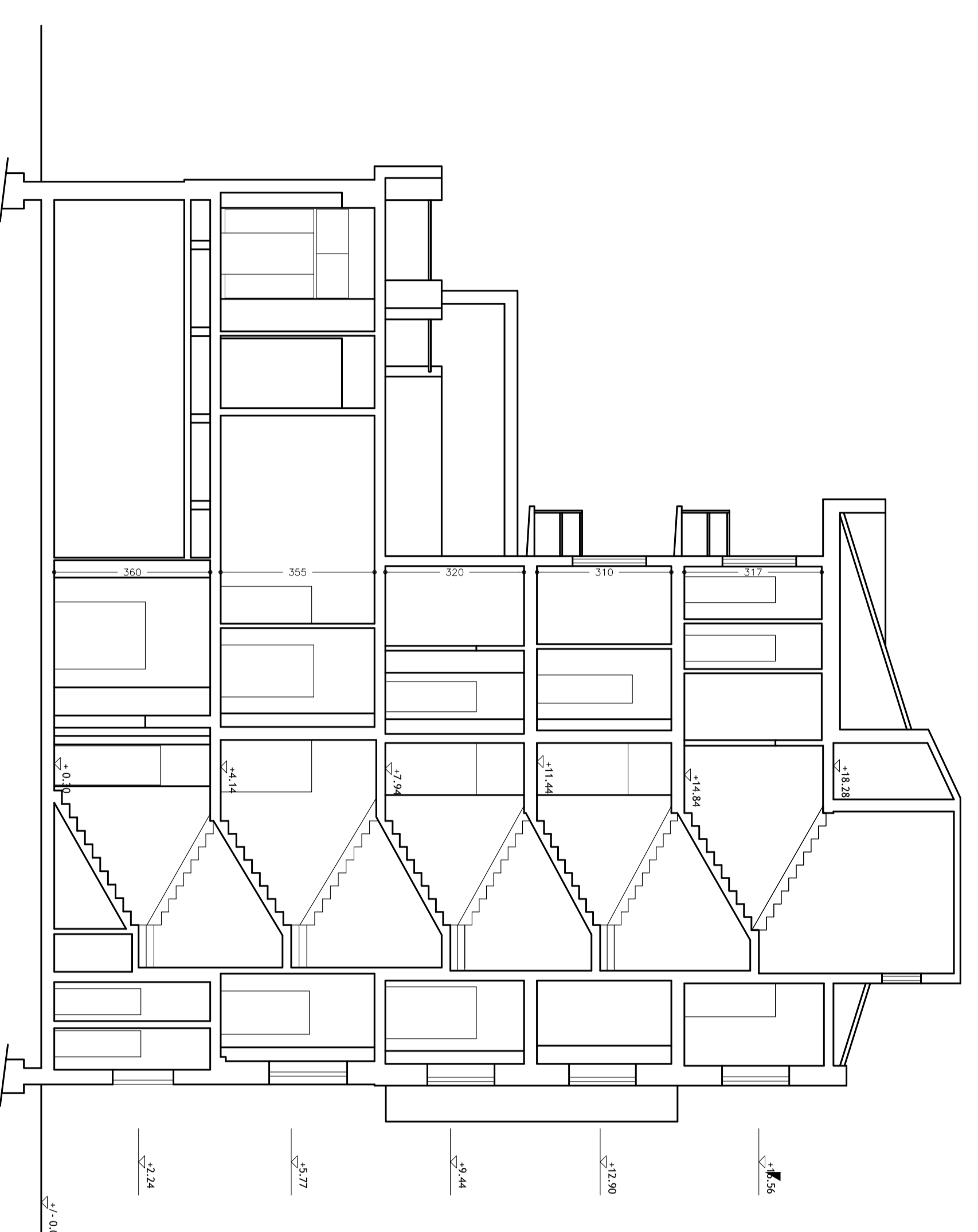
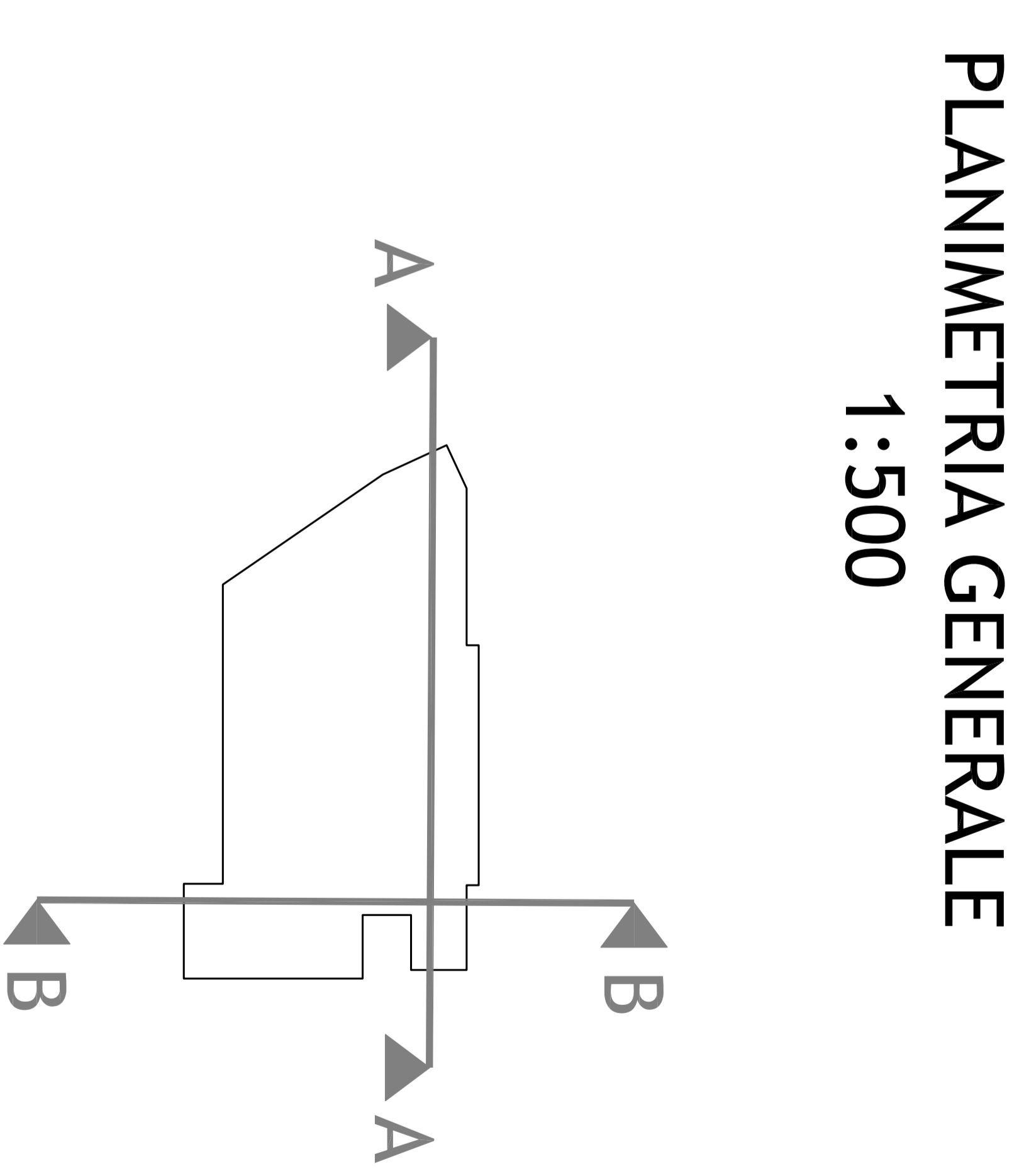


SEZIONE A-A
1:100



SEZIONE B-B
1:100



PLANIMETRIA GENERALE
1:500

 UNIVERSITÀ DEGLI STUDI DI MILANO DIREZIONE PATRIMONIO IMMOBILIARE		 UNIVERSITÀ DEGLI STUDI DI MILANO DIREZIONE PATRIMONIO IMMOBILIARE	
SETTORE VERIFICHE TECNICHE E SERVIZI PATRIMONIALI			
CODICE IDENTIFICATIVO 32410	REGIONE MILANO	VIA VOTTI, 3 MILANO	TEL. 57985A.50001-0
ARCHIVIO PATRIMONIO			
TIPOLOGIA SEZ.	PROIEZIONE SEZIONE	ADO. REGIONE Dalvin	ADO. REGIONE Dalvin
DATA 13.05.2017	AUTORE DAVIN	VERIFICATORE DAVIN	DATA 13.05.2017